

Joie™

signature

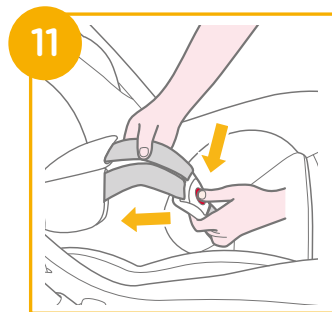
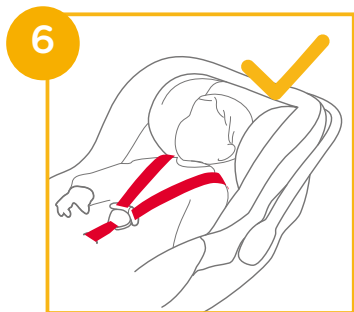
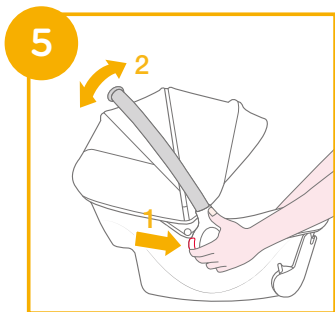
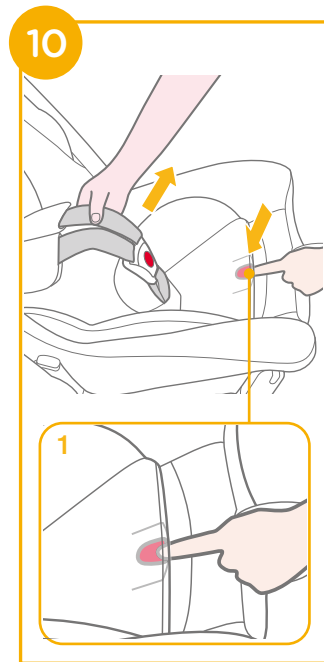
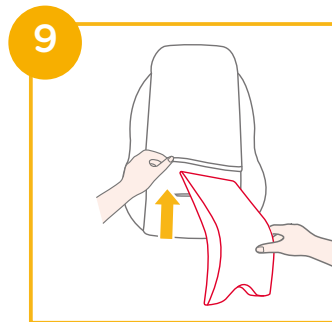
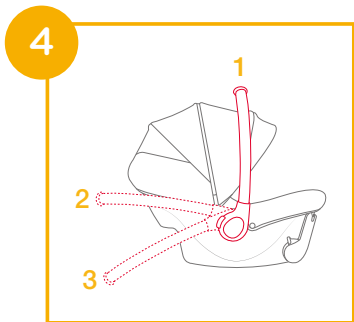
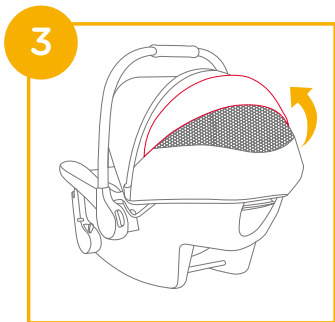
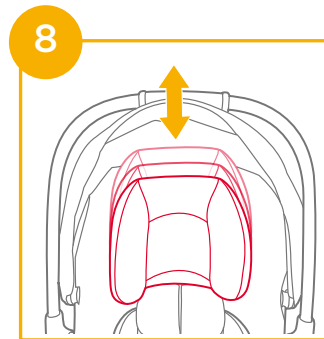
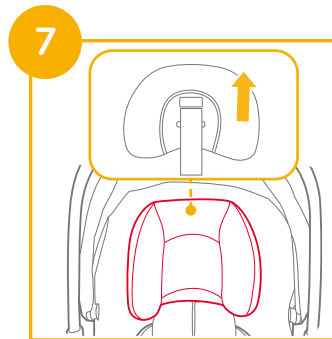
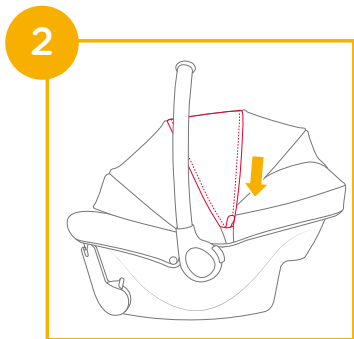
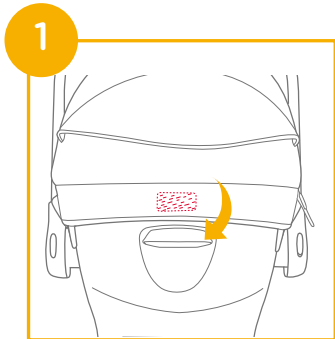
sprint

enhanced child restraint

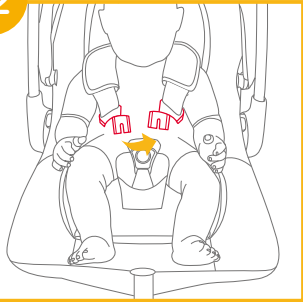
- GB Instruction Manual
- FR Manuel d'instructions
- DE Bedienungsanleitung
- NL Instructiehandleiding
- IT Manuale di istruzioni
- ES Manual de instrucciones
- PT Manual de instruções
- PL Instrukcja obsługi
- CZ Návod k obsluze
- SK Návod na použitie
- SL Navodila za uporabo
- RU Руководство по эксплуатации
- DA Brugervejledning
- HU Használati utasítás
- RO Manual de instrucțiuni
- EL Εγχειρίδιο οδηγιών χρήσης
- TR Kullanım Kılavuzu
- AR دليل التعليمات
- HR Upute za uporabu
- SE Bruksanvisning
- NO Instruksjonsbok
- FI Käyttöopas



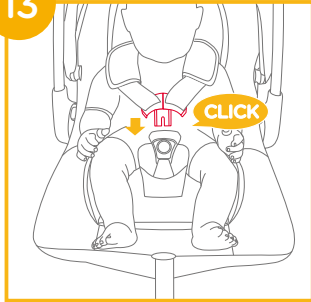
Child height 40cm-75cm / Child weight \leq 13kg



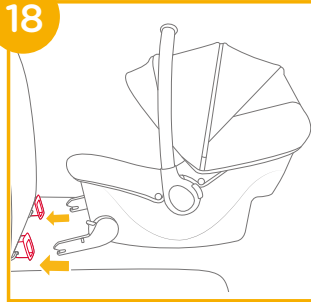
12



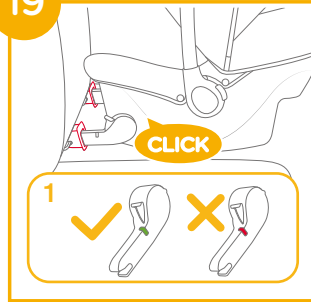
13



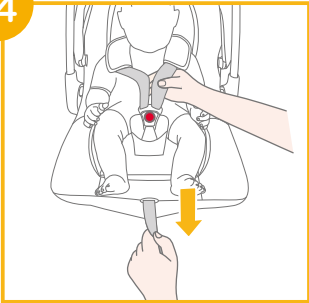
18



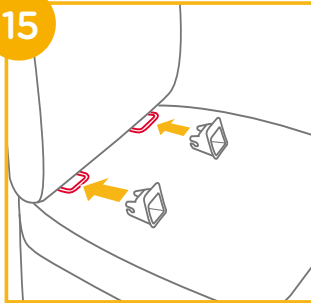
19



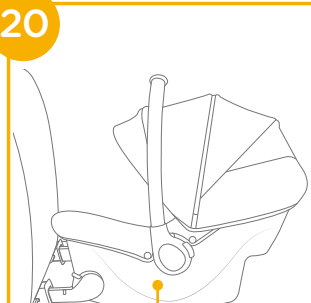
14



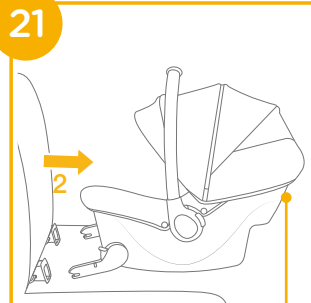
15



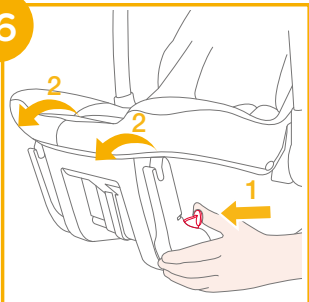
20



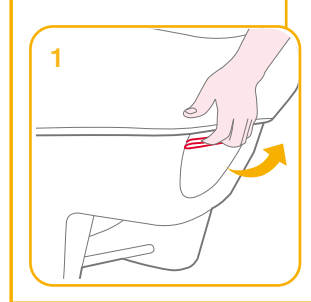
21

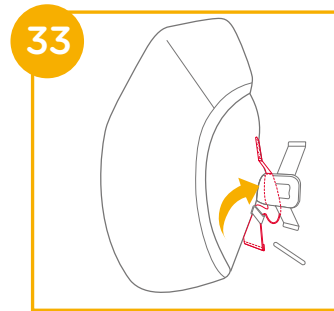
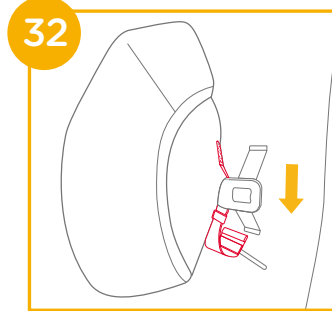
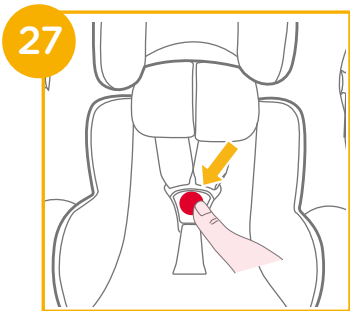
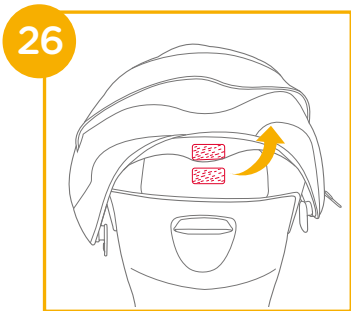
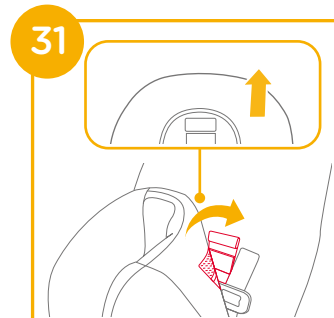
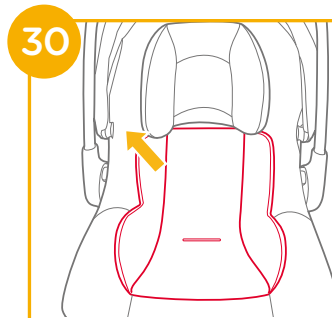
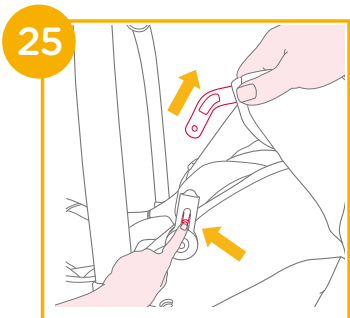
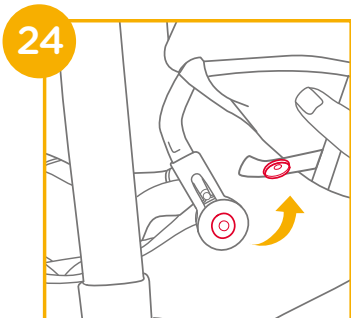
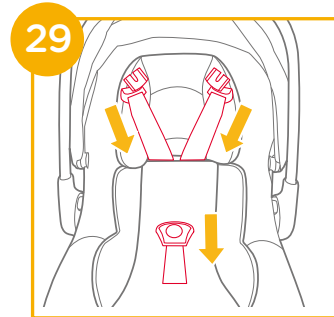
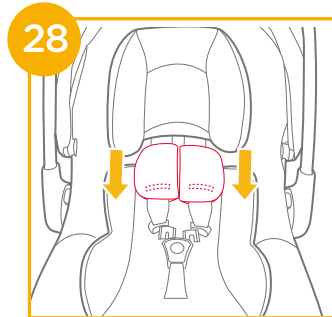
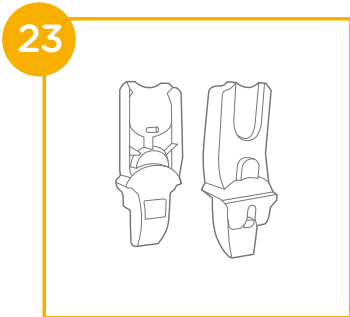
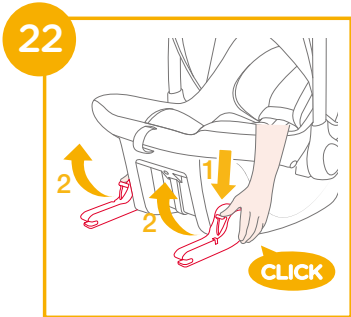


16

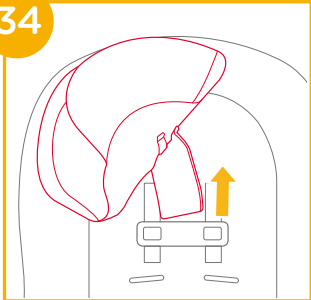


17

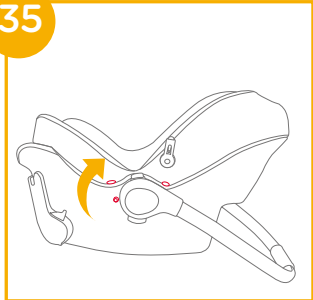




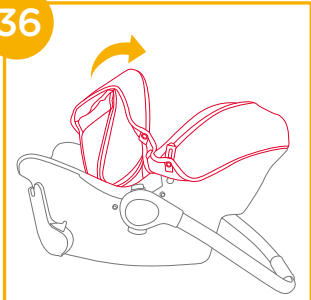
34



35



36



RO Bun venit la Joie™

Ați achiziționat un sistem de siguranță de înaltă calitate pentru copii. Acest produs este adecvat pentru utilizare la copii cu înălțime și greutate de până la 75cm și 13kg.

Citiți cu atenție acest manual de instrucțiuni pentru a vă asigura că scaunul a fost instalat corect. Instalarea incorectă ar putea pune în pericol copilul dumneavoastră.

Păstrați manualul de instrucțiuni pentru consultare ulterioară.

Vă rugăm să confirmați

Pentru a utiliza sistemul de siguranță îmbunătățit Joie pentru copii cu conexiunile i-Size ISOFIX în conformitate cu Regulamentul UN nr. 129, copilul trebuie să îndeplinească următoarele cerințe.

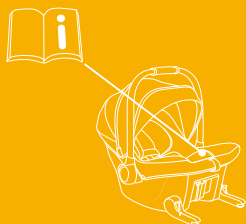
Instalarea cu sistemul ISOFIX: înălțimea cuprinsă între 40 cm - 75 cm / greutatea ≤ 13 kg;

Citiți toate instrucțiunile din manual înainte de asamblarea și utilizarea acestui produs.

I IMPORTANT: PĂSTRAȚI PENTRU CONSULTĂRI ULTERIOARE. CITIȚI CU ATENȚIE.

Păstrați manualul de instrucțiuni între husa scaunului și țesătură

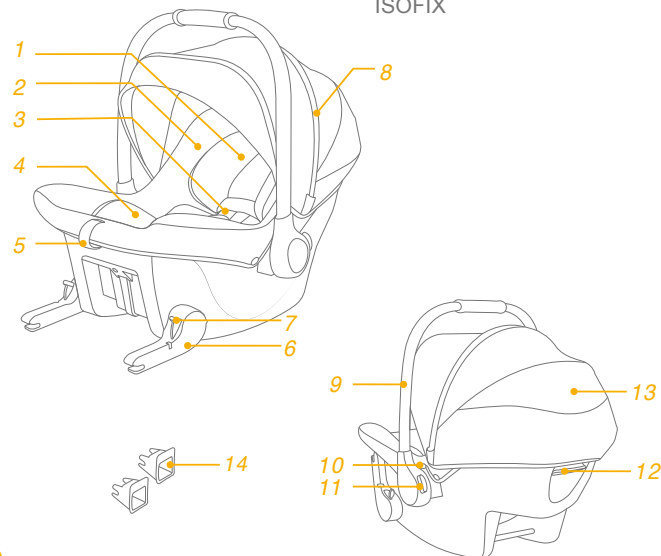
Pentru informații privind garanția, vizitați site-ul nostru web pe joiebaby.com



Lista componentelor

Asigurați-vă că nu lipsesc aceste componente. Contactați vânzătorul dacă lipsesc anumite componente.

- | | |
|-----------------------------|--|
| 1 Suport pentru cap | 8 Baldachin |
| 2 Husă scaun | 9 Mâner |
| 3 Huse pentru hamul de umăr | 10 Buton de eliberare pentru fixarea pe cărucior |
| 4 Inserție pentru sugari | 11 Buton de reglare a mânerului |
| 5 Curea de reglare | 12 Mâner de eliberare ISOFIX |
| 6 Conector ISOFIX | 13 Partea posterioară a ferestrei baldachinului |
| 7 Buton de rotire ISOFIX | 14 Ghidaje pentru atașarea ISOFIX |



AVERTISMENT

- ! AVEȚI GRIJĂ ca articolele rigide și componentele din plastic ale sistemului de siguranță să fie amplasate și instalate astfel încât să nu poată fi prinse de un scaun mobil sau de o ușă a vehiculului.
- ! NU utilizați sistemele de siguranță îmbunătățite pentru copii orientate în spate în raport cu direcția de deplasare a vehiculului în poziții de ședere în care este instalat un airbag frontal.
- ! Pentru a utiliza acest sistem de siguranță îmbunătățit pentru copii în conformitate cu Regulamentul ONU Nr. 129, copilul trebuie să îndeplinească următoarele cerințe. Înălțimea cuprinsă între 40 cm - 75 cm/Greutatea ≤ 13 kg
- ! Verificați dacă acest sistem îmbunătățit de siguranță pentru copii poate fi instalat corect în vehiculul dvs. înainte de a-l achiziționa.
- ! Este posibil ca sistemul de siguranță pentru copii să nu se potrivească în toate vehiculele autorizate. Consultați lista de montaj inclusă pentru mai multe detalii.
- ! Asigurați-vă că piciorul de sprijin este complet coborât, până când este în contact cu podeaua vehiculului. Toate curelele care fixează copilul trebuie să fie ajustate la corpul copilului, iar curelele nu trebuie răsucite.
- ! NU utilizați alte puncte de contact pentru suportul sarcinii decât cele descrise în instrucțiuni și marcate pe sistemul de siguranță îmbunătățit pentru copii.
- ! După plasați copilul în acest sistem de siguranță îmbunătățit pentru copii, cureaua trebuie utilizată corect.
- ! Dispozitivul trebuie să fie schimbat dacă a fost supus unor tensiuni violente în caz de accident. Un accident poate cauza daune pe care nu le puteți vedea.
- ! Luați în considerare pericolul de a face modificări sau adăugări la dispozitiv fără aprobarea autorității competente, cât și pericolul de a nu urmări îndeaproape instrucțiunile de instalare furnizate de producătorul sistemului de siguranță îmbunătățit pentru copii.
- ! Vă rugăm să păstrați acest sistem de siguranță îmbunătățit pentru copii departe de lumina soarelui, în caz contrar poate fi prea fierbinte pentru pielea copilului. Atingeți întotdeauna sistemul de siguranță îmbunătățit pentru copii înainte de a pune copilul în acesta.

AVERTISMENT

- ! NICIODATĂ nu lăsați copilul nesupravegheat în sistemul de siguranță îmbunătățit pentru copii.
- ! Orice bagaje sau alte obiecte care ar putea cauza răni în cazul unui accident trebuie fixate corespunzător.
- ! Sistemul îmbunătățit de siguranță pentru copii NU TREBUIE UTILIZAT fără componentele moi.
- ! Husa scaunului nu trebuie să fie înlocuită decât cu cele recomandate de producător, deoarece componentele moi sunt parte integrantă a performanței sistemului de fixare.
- ! NICIUN sistem de siguranță îmbunătățit pentru copii poate garanta protecția completă împotriva rănirii în caz de accident. Cu toate acestea, utilizarea corectă a acestui sistem de siguranță îmbunătățit pentru copii va reduce riscul rănirii grave sau al decesului copilului.
- ! NU instalați acest sistem de siguranță îmbunătățit pentru copii fără a urma instrucțiunile din acest manual sau vă puteți pune copilul într-un pericol grav de rănire sau deces.
- ! NU utilizați acest sistem de siguranță îmbunătățit pentru copii dacă acesta are componente deteriorate sau lipsă.
- ! Instrucțiunile trebuie păstrate împreună cu sistemul de siguranță de-a lungul întregii sale durate de viață.
- ! Pentru un „sistem îmbunătățit de reținere pentru copii i-Size”, utilizatorul trebuie să facă referire și la manualul producătorului vehiculului.

Urgențe

În caz de urgență sau accidente, este esențial să îi fie acordate primul ajutor și tratament medical copilului.

Informații referitoare la produs

Instalare fără bază

1. Acesta este un sistem Integral Specific de siguranță îmbunătățit ISOFIX pentru copii, care se utilizează în vehicule.
2. În caz de nelămuriri, consultați fabricantul sau vânzătorul sistemului de siguranță îmbunătățit pentru copii.

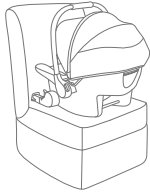
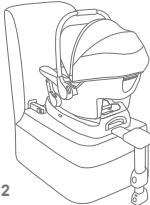
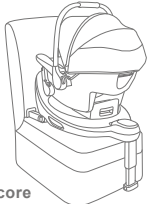
Instalare cu bază

1. Acesta este un sistem de siguranță îmbunătățit pentru copii „i-Size”. Acesta este omologat în temeiul regulamentului ONU nr. 129 pentru utilizare în poziții așezate într-un vehicul compatibil i-Size, astfel cum este indicat de către producătorul vehiculului în manualul utilizatorului vehiculului.
2. În caz de nelămuriri, consultați fabricantul sau vânzătorul sistemului de siguranță îmbunătățit pentru copii.

Materiale Plastic, metal, textil

Nr. brevet Brevet în așteptare

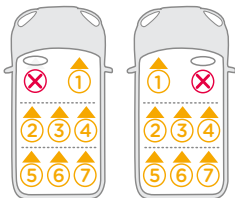
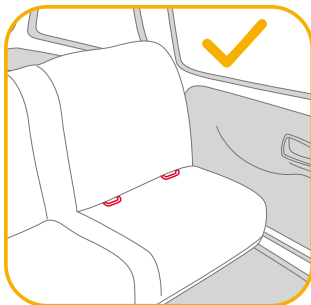
Alegeți versiunea de montaj

Imagine de instalare	Adecvat pentru
	Înălțimea cuprinsă între 40 cm - 75 cm/ Greutatea ≤ 13 kg
 cu i-Base lx 2	Înălțimea cuprinsă între 40 cm - 75 cm/ Greutatea ≤ 13 kg
 cu i-Base Encore	Înălțimea cuprinsă între 40 cm - 75 cm/ Greutatea ≤ 13 kg

Consultați manualul de instrucțiuni i-BASE lx 2 pentru utilizarea i-Base ix 2.

Consultați manualul de instrucțiuni i-BASE Encore pentru utilizarea i-BASE Encore.

Aspecte referitoare la montaj



Copertina

consultați imaginile 1 - 3

Reglarea mânerului

consultați imaginile 4 - 5

1. Mânerul modulului de transport pentru copii mici poate fi reglat în 3 poziții. 4
2. Pentru a regla poziția mânerului, apăsați butoanele de reglare a mânerului de pe ambele părți. 5

! Mânerul trebuie să rămână în poziție verticală în timpul utilizării în mașină.

Reglarea înălțimii suportului pentru cap

consultați imaginile 6 - 8

- ! Curelele hamului de umăr trebuie să fie mai apropiate de umerii copilului. 6
 - ! În cazul în care curelele hamului pentru umăr nu sunt amplasate la înălțimea corespunzătoare, copilul poate fi aruncat din sistemul de siguranță îmbunătățit pentru copii în cazul unei coliziuni.
 - ! Suportul pentru cap trebuie să rămână instalat în permanență în timpul utilizării modulului de transport pentru sugari. 7
- Trageți suportul pentru cap în sus sau în jos pentru a regla poziția. 8

Fixarea copilului în sistemul de siguranță îmbunătățit pentru copii

consultați imaginile 9 - 14

Notă

1. Inserția pentru copii este pentru protecția laterală a copiilor. Recomandăm utilizarea inserției pentru copii cu înălțimea sub 60 cm sau până când inserția devine neincăpătoare.
2. Înainte de a utiliza inserția, adăugați pana de spumă. 9



Îndepărtați suportul pentru corp dacă umerii copilului nu se mai potrivesc confortabil.

După ce ați așezat copilul în scaun, verificați dacă curelele hamului de umăr sunt reglate la înălțimea corectă.

1. Pentru a prelungi centurile hamului, apăsați mai întâi butonul de reglare a hamului în timp ce scoateți hamurile umărului, pentru a le slăbi. 10

2. Deblocați catarama hamului apăsând butonul roșu. **11**
 3. Așezați copilul în modulul de transport pentru copii și blocați catarama. **12** Cuplați catarama. Consultați **13**.
 4. Trageți husa de reglare și reglați hamul astfel încât copilul să fie bine fixat. **14**
- ! Mențineți întotdeauna copilul fixat în ham și strâns în mod corespunzător prin îndepărtarea oricărui joc. Orice slăbire a centurii reduce siguranța sistemului de reținere.

Instalarea cu sistemul ISOFIX

consultați imaginile **15** - **22**

1. Introduceți ghidaje de atașare ISOFIX pentru a vă ajuta la instalare. **15**
 2. Apăsăți mai întâi butoanele de rotire ISOFIX de pe ambele părți pentru a reduce conectorii **16** ISOFIX & **17**.
 3. Rotiți conectorii ISOFIX în poziția potrivită unghiului scaunului vehiculului. **18**
 4. Aliniați conectorii ISOFIX cu ghidajele ISOFIX și apoi faceți clic pe ambii conectori ISOFIX în barele de ancorare ISOFIX. **19**
- ! Asigurați-vă că ambii conectori ISOFIX sunt atașați în siguranță la barele de ancorare ISOFIX. Ar trebui să existe două clicuri sonore, iar culorile indicatorilor de pe ambii conectori ISOFIX trebuie să fie complet verzi. **19** -1
- ! Verificați pentru a vă asigura că sistemul de siguranță pentru copii este instalat bine, trăgând de ambii conectori ISOFIX.
5. Asigurați-vă că linia de nivel de pe eticheta de siguranță este paralelă cu solul. **20**
 6. Pentru a scoate modulul de transport pentru copii, strângeți butonul de eliberare ISOFIX de pe spatele modulului și trageți modulul de la barele de ancorare ISOFIX. **21**
 7. Apăsăți butoanele de rotire ISOFIX pentru a plia conectorii ISOFIX înapoi în poziția de depozitare, scoateți sistemul de siguranță pentru copii din vehicul. **22**

Accesorii

consultați imagina **23**

Acest modul de transport pentru copii mici poate fi atașat la cărucioare Joie utilizându-se adaptoare. Adaptoarele sunt incluse la cărucioarele Joie. **23** Vizitați joiebaby.com pentru mai multe informații.

Detășarea copertinaului și a scaunului

consultați imaginile **24** - **36**

Pentru a reasambla componentele moi, urmați invers pașii menționați mai sus.

Îngrijire și întreținere

- ! Nu lăsați inserția pentru sugari la îndemâna copilului.
- ! Spălați componentele moi cu apă rece sub 30 °C.
- ! Nu călcați componentele moi.
- ! Nu înălbți sau nu curățați chimic componentele moi.
- ! Nu utilizați detergenți neutri nediluati, benzină sau alți solvenți organici pentru a spăla sistemul de siguranță îmbunătățit pentru copii sau baza. Poate cauza deteriorarea sistemului de siguranță îmbunătățit pentru copii.
- ! Nu răsuciți cu forță mare componentele moi pentru a le usca. Acesta poate lăsa cute în componentele moi.
- ! Vă rugăm să atârnați la umbră componentele moi.
- ! Îndepărtați sistemul de siguranță îmbunătățit pentru copii de pe scaunul vehiculului dacă nu îl folosiți pentru o perioadă lungă de timp.

