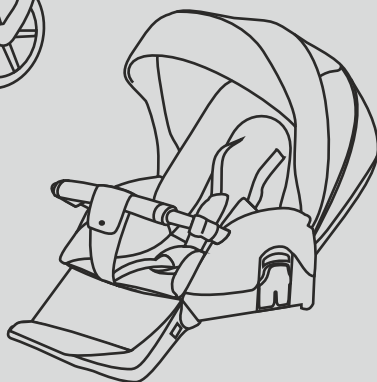




MiluKids®



ATTESO

INSTRUKCJA OBSŁUGI

ATTESO *bedo*

WPROWADZENIE

wymiary gondoli zewnętrzne / wewnętrzne

szer. 40/35 cm

dłg. 78/74 cm

wys. 65/53 cm

wymiary spacerówki zewnętrzne / wewnętrzne

szer. 43/36 cm

dłg. 90/85 (19/28/38) cm

wys. 61/38 cm

wymiary stelaża

szer. 59 cm

dłg. 100 cm

wys. 112 cm

wymiary złożonego stelaża

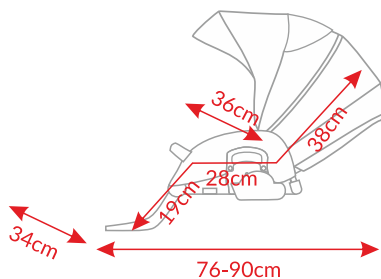
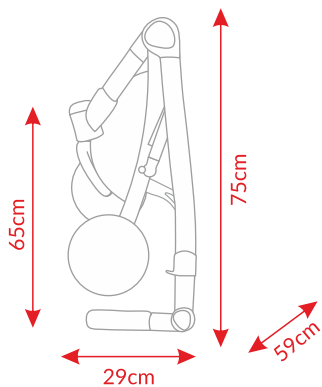
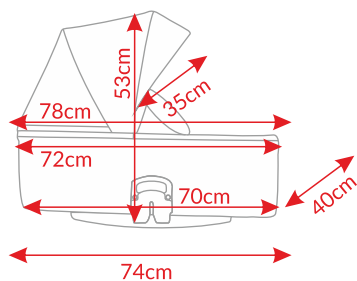
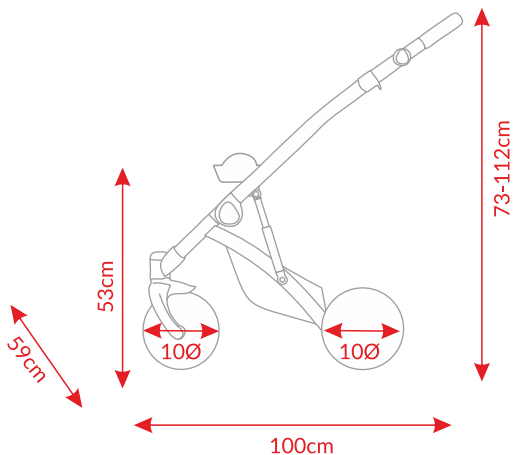
szer. 59 cm

dłg. 75 cm

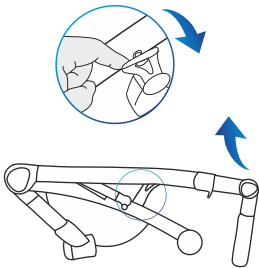
wys. 29 cm

waga całkowita/gondola/siedzisko/stelaż/koła

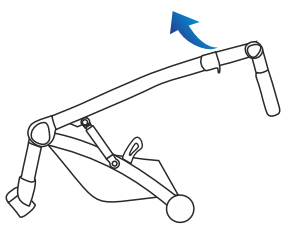
21,2/ 4,9/ 5,1/ 8,6/ 2,5 kg



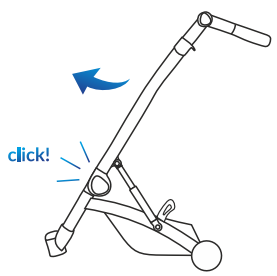
1



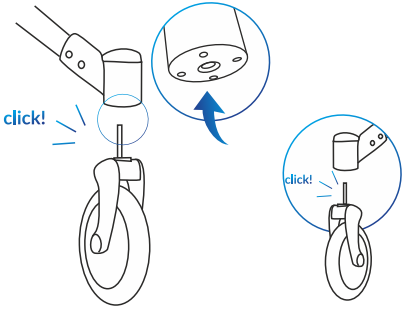
2



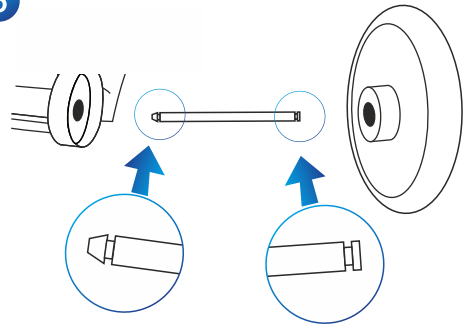
3



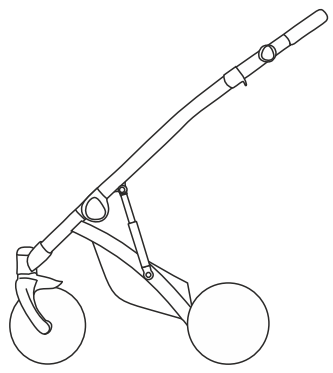
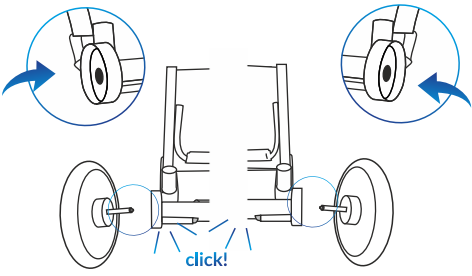
4



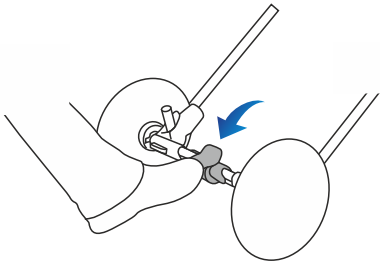
5



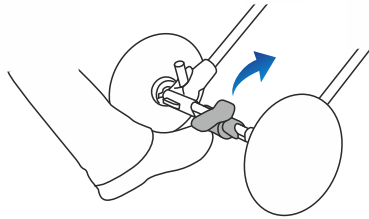
6



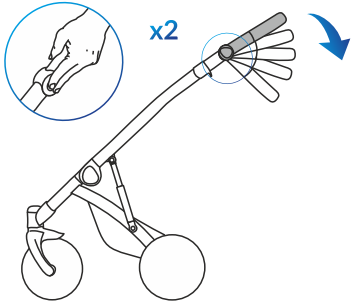
1



2

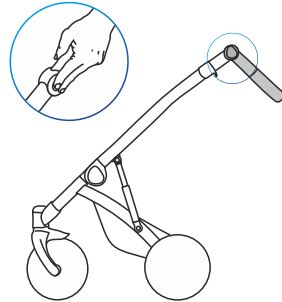


3

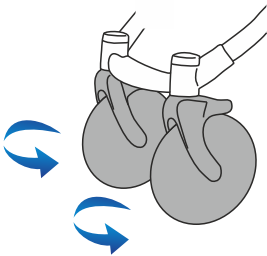


x2

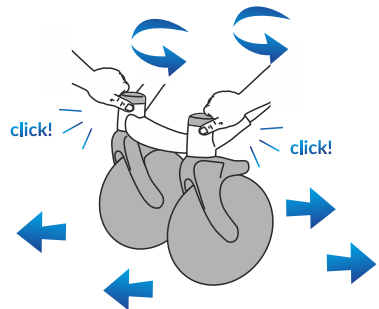
4



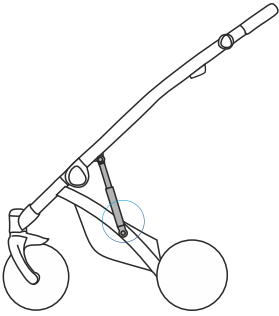
5



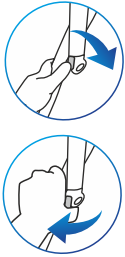
6



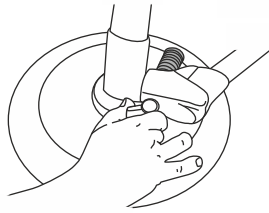
7



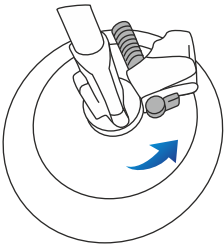
8



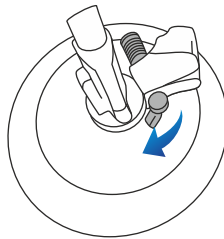
9



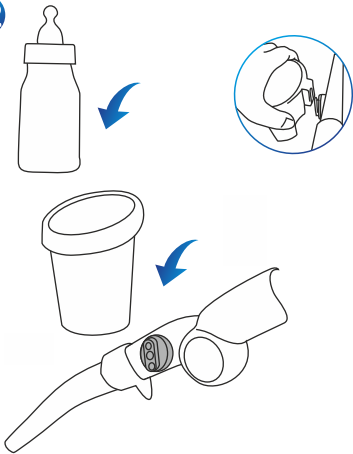
10



11



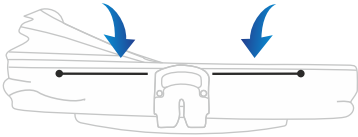
12



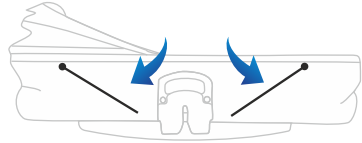
13



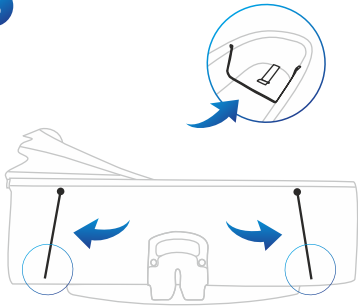
1



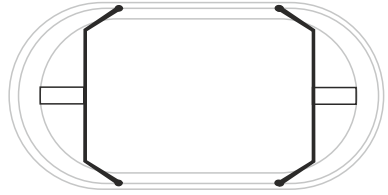
2



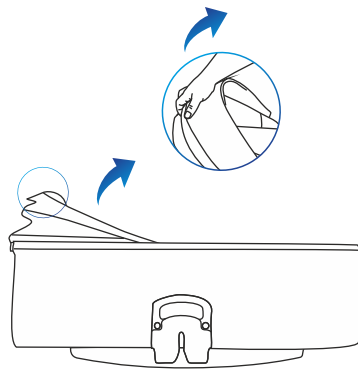
3



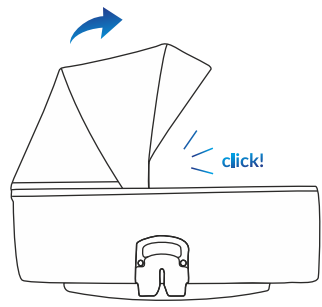
4

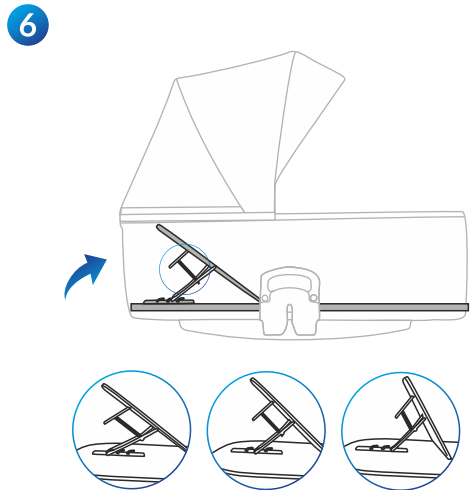
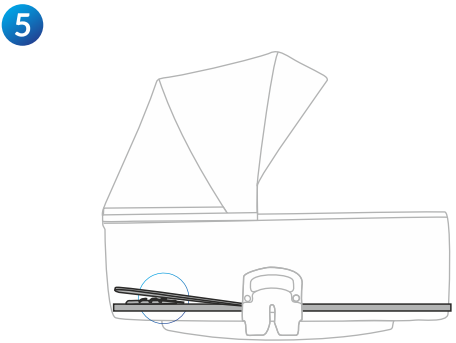
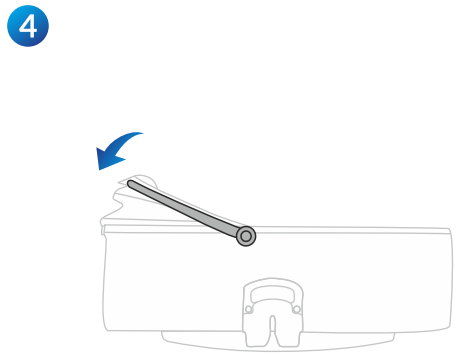
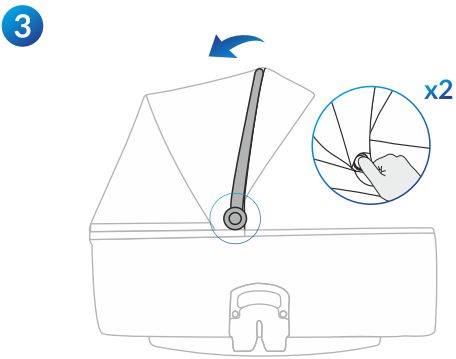
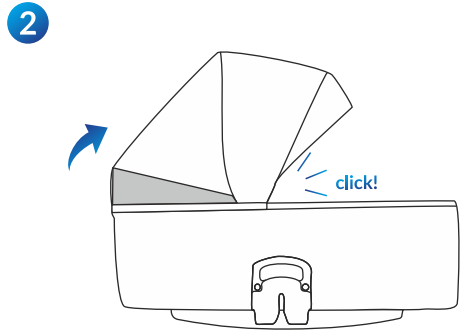
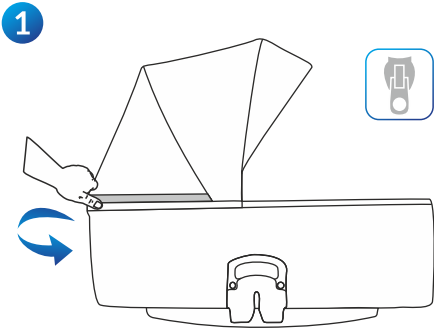


5

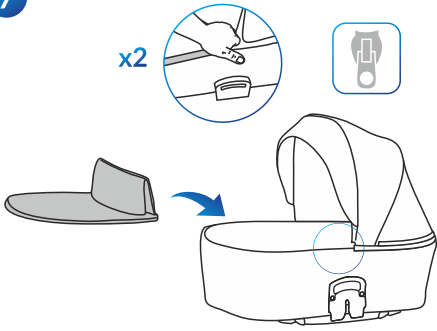


6

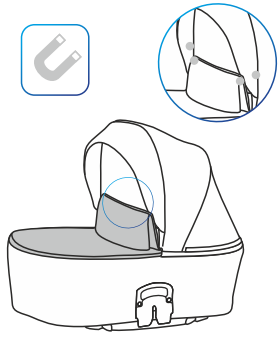




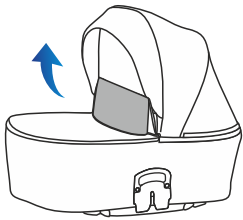
7



8

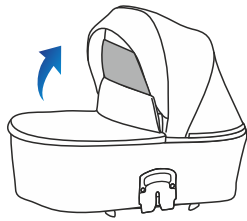


9

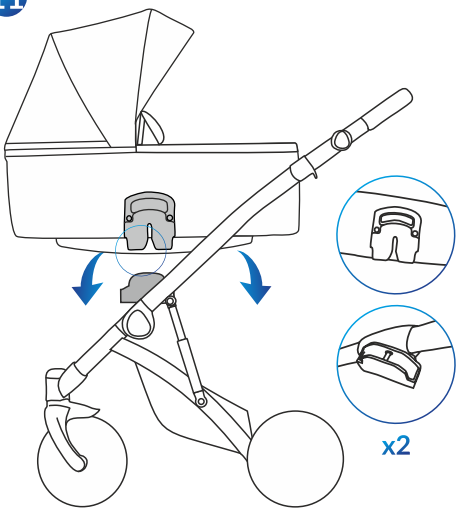


10

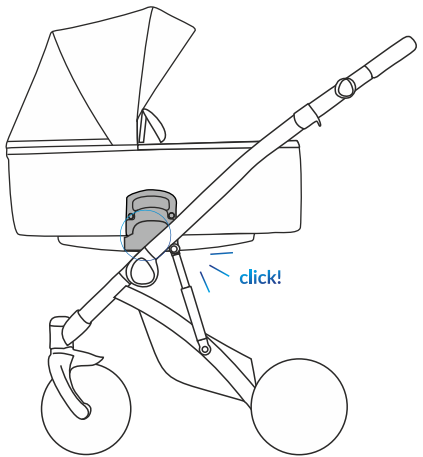
(ATTESO)



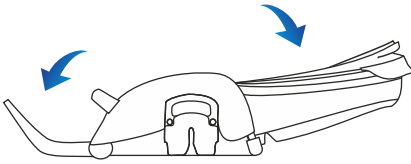
11



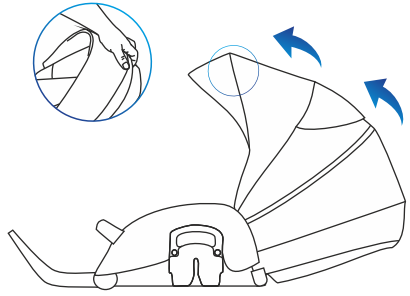
12



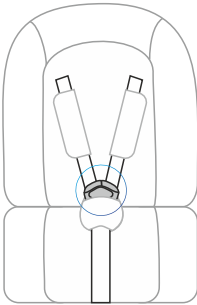
1



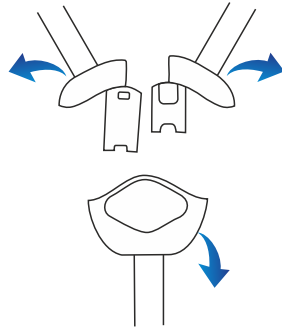
2



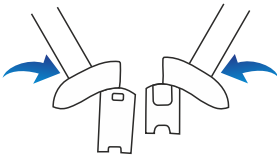
3



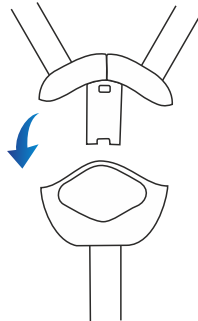
4



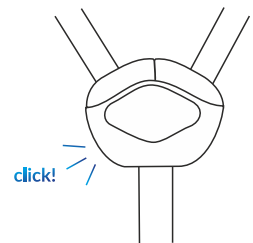
5



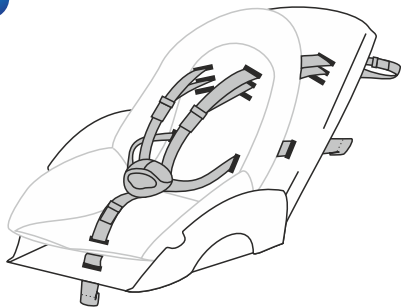
6



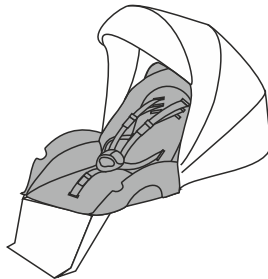
7



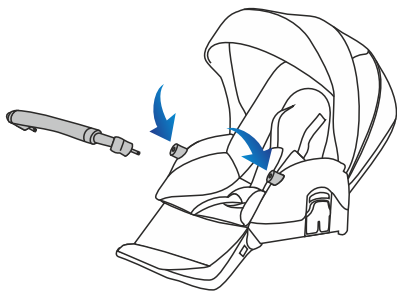
8



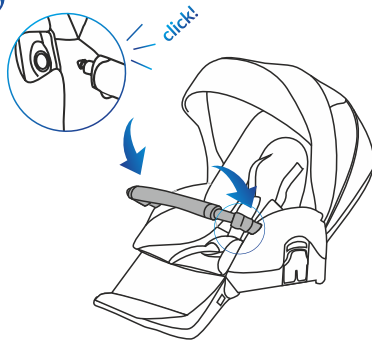
9



12



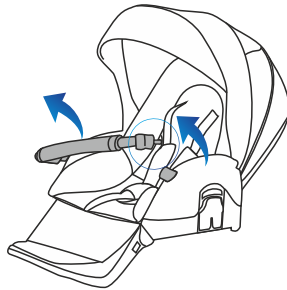
13



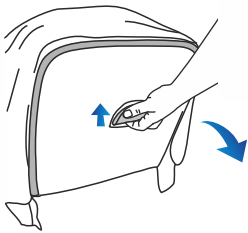
14



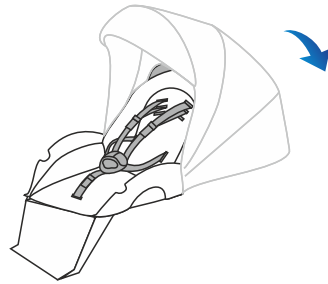
15



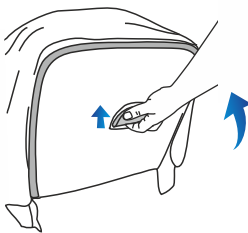
1



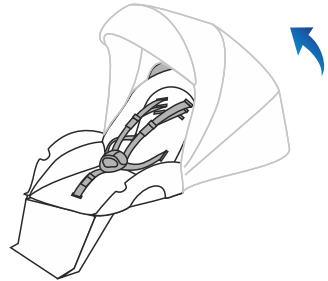
2



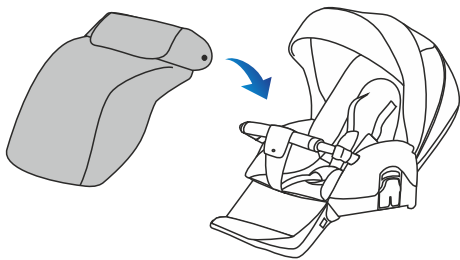
3



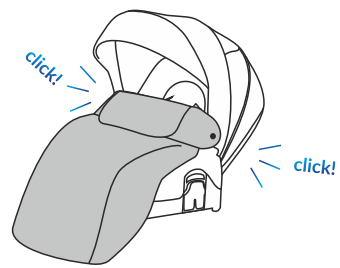
4



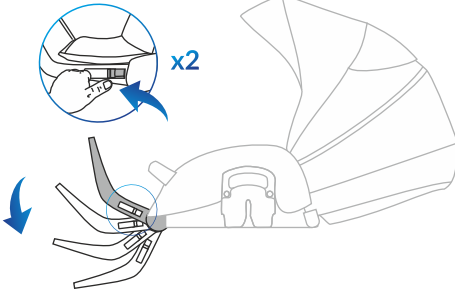
5



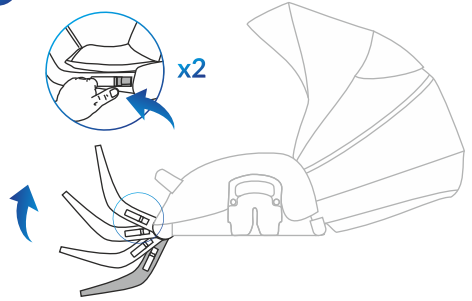
6



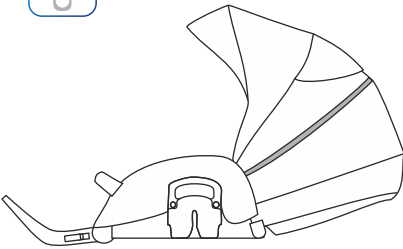
7



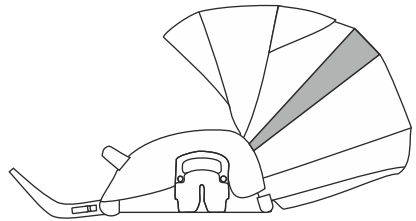
8



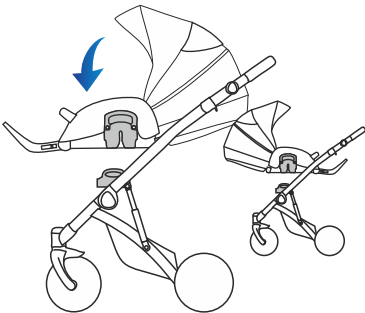
9



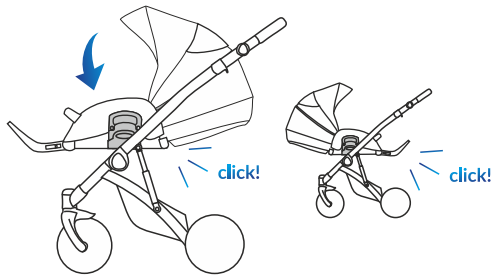
10

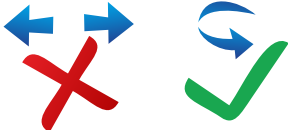
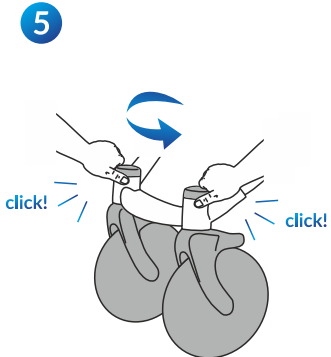
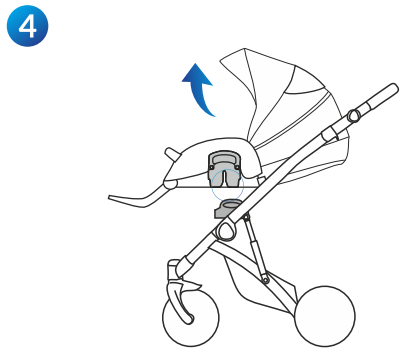
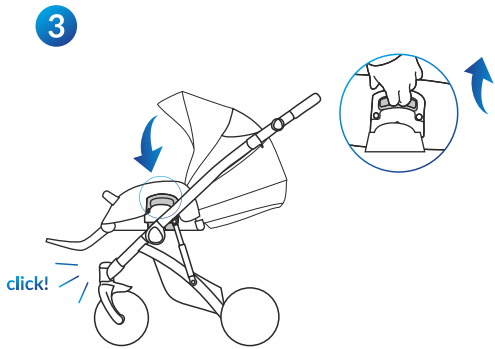
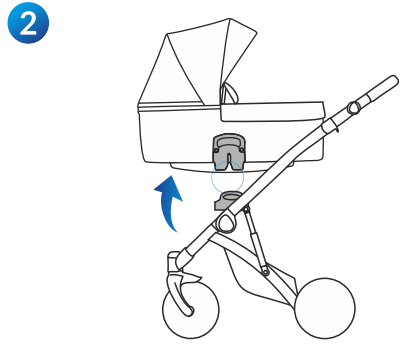
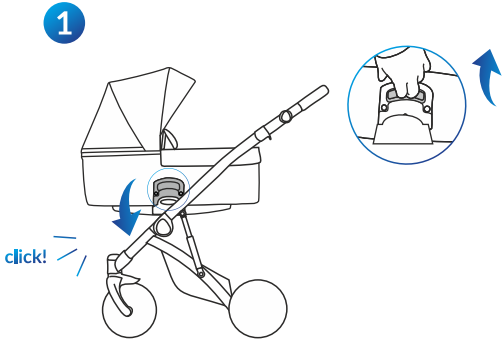


11

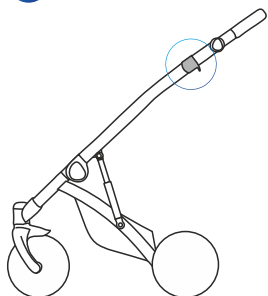


12

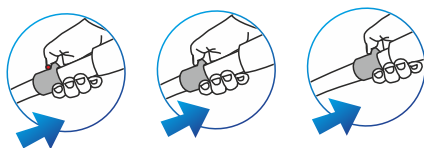




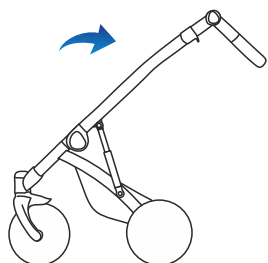
6



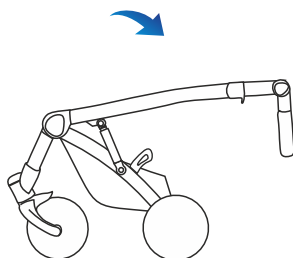
7



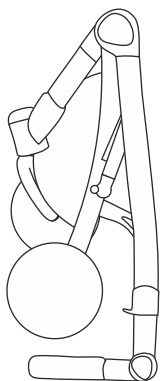
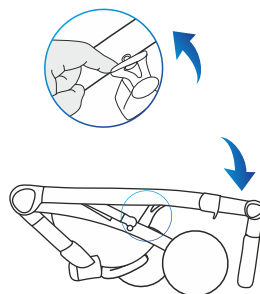
8



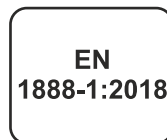
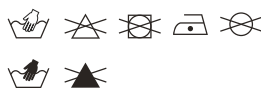
9



10



MiluKids



AVERTIZARE

1. Căruciorul se poate utiliza pentru copii de la 0 – 36 luni sau 22kg.
2. Căruciorul simplu se poate utiliza pentru 1 singur copil.
3. Căruciorul DUO sau Duo Slim este destinat pentru 2 copii sau gemeni.
4. Folosiți tot timpul FRANA cand așezați sau ridicați copilul din cărucior.
5. Nu folosiți alte accesorii care NU sunt aprobate de producator.
6. NU atasați o greutate mai mare de 2kg de manerul Caruciorului ,orice greutate mai mare poate destabiliza caruciorul sau il poate face sa functioneze defectuos.
7. Greutatea maximă care se poate pune în Geanta atașabila de mâner este 2KG.
8. Greutatea maximă care se poate transporta în Coșul atașat pe cadru este de 4KG.
9. Purtați tot timpul cu dvs , la plimbarea cu caruciorul , HUSA DE PLOAIE.
10. Verificați înainte de utilizare dacă Rotile sunt bine fixate în cadrul căruciorului.
11. Verificați dacă modulul folosit este bine fixat în cadrul căruciorului.
12. Asigurați-vă că ați luat copilul din cărucior înainte de PLIEREA cadrului.
13. Asigurați-vă că bebelușul nu este langă dvs cand Pliati sau Depliați caruciorul pentru a evita orice risc de accidentare.
14. Acest cărucior NU este o JUCARIE , NU lasa-ți copilul să se joace cu el sau cu piesele căruciorului pentru a evita riscurile și accidentările.
15. Acest Cărucior NU este destinat ALERGARIII sau practicării Sportului.
16. Acordati o atentie sporita Capotinelor si Căruciorului în timpul rafalelor de vânt ,ploaie sau alte fenomene meteorologice cu averse.
17. Dacă s-a udat vă recomandăm să ștergeți și să curățați căruciorul imediat ce este posibil . Folosiți lavete de BUMBAC 100% - NU folosiți materiale ABRAZIVE.
18. Materialele Textile sau Piele Eco – NU se pun la uscat sub razele Soarelui.
19. Acestea se pun la uscat NATURAL (la umbra) dupa ce sunt șterse bine și curățate.
20. Folositi DOAR lavete de Bumbac. NU folosiți SOLUȚII de curățare CHIMICE.
21. Țineți Capotinele departe de bebeluși pentru a evita riscul de sufocare.
22. Cărucioarele sunt dotate cu Husă de ploaie, Husă de insecte , Centuri pentru fixarea bebelușului în Landou, Salteluța pliabilă pentru schimbat bebelușul , Suport pentru pahar/sticlă atasabil pe cadru , Geantă pentru mamică – atasabilă pe cadru și coș de cumpărături pe cadrul caruciorului.
23. LANDOUL – se poate utiliza până la 9kg (pentru transport) sau pana la 72 -80 cm.
24. Landoul nu se poate utiliza ca și înlocuitor de Scoică (scaun auto) în mașină.
25. Folosiți centurile din dotare dacă utilizați salteaua Landoului înclinată spre maxim , landoul conține și husă de protecție cu paravânt.
26. NU lasați copilul nesupravegheat in cărucior – reprezintă un Pericol ca bebelusul să fie nesupravegheat chiar și pentru perioade scurte de timp.
27. MODULUL SPORT – este destinat copiilor de la 0 – 36 luni sau 22kg.
28. MODULUL SPORT – ESTE recomandat pentru utilizare după minim 6 luni.
29. Utilizați tot timpul centurile in 5 puncte din dotare pentru a evita accidentarea bebelusului. Contine si Husă pentru piciorușe.
30. MODULUL SPORT – are 4 poziții ale Spătarului inclusiv POZIȚIE de SOMN
31. SCOICA (scaun auto) – 0 – 13kg , dotată cu INSERT de Nou Nascut si Prematuri.
32. Insertul – este detasabil si Lavabil la 30grade – Nu se pune la USCATOR electric.
33. Centurile Scoicii sunt cu fixare în 3 puncte și reglabile pe 2 trepte în înălțime.
34. Conține și husă de piciorușe , se poate fixa cu centura din dotarea mașinii sau cu Bază

WWW.JUNAMA.RO – CARUCIOARE EXCLUSIVISTE

IsoFix Junama -Tako – care se achizitioneaza separat.

35. Baza Isofix Junama-Tako este compatibila doar cu Scoicile Junama-Tako.

Evitati riscul de a folosi flacara deschisa, alte surse de caldura cum ar fi incalzitoarele, aragazele etc., daca se afla in imediata apropiere a caruciorului.

Folositi doar salteaua livrata impreuna cu CARUCIORUL sau alta **Aprobată** de producator.!!!

Verificati in mod regulat manerele, roțile ,șistemele de fixare, interiorul caruciorului pentru a verifica uzura sau deteriorarea.

Sarcina **Suportului pahar** este de **MAXIM 0,5 kg !**

Nu puneti sarcini(greutăți) suplimentare pe mânerul caruciorului , cu excepția suportului pentru pahar/sticla și geanta din dotarea caruciorului .

ALTE dispozitive pot influența STABILITATEA caruciorului și siguranța bebelușului .

NU folosiți caruciorul pe Scările Rulante cu bebelușul în carucior!

Efectuați inspecția și întreținerea caruciorului în mod regulat conform RECOMANDARILOR.

Folositi doar accesoriile prevazute și agreate de către producator.

Nu folosiți Caruciorul dacă vreun element este deteriorat, uzat sau pierdut.

Folositi numai piese originale.

Utilizarea unor piese alternative poate fi periculoasă.

NU pierdeți controlul asupra caruciorului pe suprafețe înclinate chiar dacă Frâna este asigurată.

FOLOSITI frâna la fiecare oprire sau staționare, chiar și la punerea și scoaterea copilului.

Înainte de utilizare inspectati caruciorul și asigurați-vă ca funcționează corect.

NU UTILIZAȚI caruciorul pe SCĂRI.

La **TRECERE** peste o bordură sau obstacole ,ridicați caruciorul prin suspensia lui ,apasand pe mâner pentru activare .

Depozitați caruciorul și ambalajul într-un loc indisponibil copiilor.

Greutatea copilului transportat în LANDOU de manerul acestuia este de **MAXIM – 9kg.**

Greutatea copilului transportat în carucior cu **MODULUL SPORT** este de **MAXIM – 22kg.**

Greutatea Maximă transportabilă în Coșul de cumpărături este de **MAXIM – 4kg.**

Greutatea Maximă transportabilă în Geanta atasată pe cadru este de **MAXIM – 2 kg.**

ATENȚIE !!

NERESPECTAREA acestor INSTRUCȚIUNI și RECOMANDĂRI reprezintă un PERICOL !

WWW.JUNAMA.RO – CARUCIOARE EXCLUSIVIST

TINY TOTS BEBE - Cluj -Napoca - Bd-ul 21 Decembrie 1989 nr.48,400094, ROMANIA

Telefon – 0745.649.292 sau 0740.036.355 – office@tinytotsbebe.ro

WWW.JUNAMA.RO – CARUCIOARE EXCLUSIVISTE

VA RUGAM să luați la cunoștință TOATE informațiile cuprinse în acest MANUAL pentru a evita situațiile neplacute !

UTILIZATORUL trebuie să aibă grijă de întreținerea corectă a CĂRUCIORULUI !

Utilizarea necorespunzătoare a căruciorului nu poate fi imputată VANZATORULUI sau PRODUCĂTORULUI și nu poate fi acoperită de GARANȚIE.

Toate elementele de conectare și șuruburile trebuie strânse și bine fixate, verificate periodic de către utilizator.

ATENȚIONARE !!!!!

NU DEPOZITAȚI CARUCIORUL SUB RAZELE SOARELUI !

DECOLORAREA MATERIELELOR NU INTRA IN GARANTIE !

Este foarte important să ungeți regulat mecanismele de pivotare cu ajutorul Spray-ului pulverizator lubrifiant. RECOMANDAT Spray WD – 40) sau uleiuri pentru piese fine.

Verificați-le în mod regulat ! Reparați sau înlocuiți-le dacă este necesar.

După ungere, curățați suprafața cu o țesătură moale.

Elementele cadrului cu mecanismele de blocare și mecanismele de pivotare (butuci roților) trebuie curățate și Lubrifiate periodic în mod regulat, în special dacă sunt depozitate în portbagajul mașinii și lăsate perioade lungi sub soare!

Acesta întreținere și lubrifiere a căruciorului vă asigură utilizarea fără probleme a Căruciorului.

Nu faceți modificări ale produsului !!! Orice modificare duce la pierderea garanției.

Dacă doriți să faceți o reclamație, aveți întrebări sau neclarități despre produs sau utilizarea acestuia, contactați magazinul sau distribuitorul.

Întreținerea Căruciorului trebuie efectuată la fiecare 2 de luni.

Decolorarea Materialelor , Zgârieturile CADRULUI , Uzura ROȚILOR și alte UZURI apărute din UTILIZAREA produsului sau utilizare necorespunzătoare , NU REPREZINTA obiectul CERTIFICATULUI DE GARANȚIEI și nu sunt acoperite de Certificatul de Garanție !

ADRESA PUNCT SERVICE : TINY TOTS BEBE

Bd-ul 21 Decembrie 1989 nr.48 , Cluj-Napoca – Cluj – 400094 ,ROMANIA

Telefon – 0745.649.292 sau 0740.036.355 office@tinytotsbebe.ro

AUTORITATEA NATIONALA PENTRU PROTECTIA CONSUMATORILOR

WWW.JUNAMA.RO – CARUCIOARE EXCLUSIVIST

TINY TOTS BEBE - Cluj -Napoca - Bd-ul 21 Decembrie 1989 nr.48,400094, ROMANIA

Telefon – 0745.649.292 sau 0740.036.355 – office@tinytotsbebe.ro

CURĂȚARE CĂRUCIORULUI

1. **Nu folosiți** materiale abrazive pentru curățarea cadrului!
2. Utilizați o laveta de Bumbac 100% umeda pentru curățare ușoară și uscați cu atenție.
3. Șterge cu o Laveta de Bumbac USCATĂ după curățare sau dacă se uda caruciorul !
4. **NU FOLOSITI SOLUTII CHIMICE DE CURATARE !**
5. În cazul când Căruciorul este expus la **apă sărată**, curățați-l cu **apă dulce**.
6. Uscați **ATENT** Capotinele sau protecțiile de picioare înainte de utilizare.
7. Toate țesăturile au fost testate cu privire la permeabilitatea apei ! dar atunci când căruciorul este foarte umed, apa poate ajunge prin marginile inferioare și cusături, lăsând petele de apă pe Capotină.
8. Pentru a **EVITA** aceste situații se **RECOMANDA** să avem la Noi în permanență HUSA de PLOAIE pentru a proteja căruciorul de averse dar și **BEBELUȘUL**.
9. **NU** depozitați căruciorul și nu Pliăți **CAPOTINA** dacă aceasta este **UMEDA !**
10. Când căruciorul este umed, **USCAȚI-L** cu Capotina **DESCHISĂ** și **NU** îl **LASAȚI** la **USCAT** sub **RAZELE DE SOARE !!!!!**
11. Nu depozitați niciodată în zona cu umiditate mare, poate să apară mușegai.
12. **NU CĂLCAȚI MATERIALELE.**
13. Când doriți să puneți la Spălat interiorul **LANDOULUI** nu folosiți Înălțători sau alte soluții **CHIMICE** , folosiți detergent pentru bebeluși sau detergent normal.
14. **TEMPERATURA DE SPALARE ESTE DE MAXIM 40 DE GRADE !**
15. **DE PREFERAT SĂ FIE SPĂLAT MANUAL SAU DACĂ SE SPALĂ LA MAȘINA DE SPĂLAT , SETAȚI VITEZA CEA MAI MICĂ DE CENTRIFUGARE ȘI SE PUNE CÂT MAI ÎNTINS LA USCAT !**
16. **NU SE USUCA IN USCATOR ELECTRIC SAU MASINA DE SPALAT CU USCATOR ! NU se PUNE la uscat Direct sub RAZELE Solare !**

ATENȚIE !!

NERESPECTAREA acestor instrucțiuni și recomandări duc la PIERDEREA GARANTIEI !

VA RUGĂM să luați la cunoștință TOATE informațiile cuprinse în acest MANUAL pentru a evita situațiile neplăcute !

TERMENII ȘI CONDIȚIILE DE GARANȚIE !

Certificatul de Garanție este valabil doar în ȚARA din care a fost vândut CĂRUCIORUL prima dată către CLIENT , de către un MAGAZIN(distribuitor) ATESTAT OFICIAL .

Prezentul Certificat de Garanție este VALABIL , DOAR IN ROMANIA , daca îndeplinește cumulativ următoarele condiții :

1. Produsul trimis la garanție este însoțit de Factura /Bon Fiscal care atestă achiziția lui dintr-un magazin ATESTAT oficial ,din Romania.
2. Produsul a fost Utilizat și întreținut în Mod Corespunzător conform Manualului de Utilizare si Recomandarilor menționate în acest MANUAL.
3. Produsul trimis trebuie AMBALAT corespunzător pentru a nu suferii defecțiuni pe timpul transportului către locația de SERVICE !
4. Defecțiunile apărute pe timpul transportului NU fac obiectul GARANTIEI !
5. **Decolorarea Materialelor , Zgarieturile CADRULUI , Uzura ROTILOR si alte UZURI aparute din UTILIZAREA produsului , NU REPREZINTA OBIECTUL CERTIFICATULUI DE GARANTIEI !**
6. **CERTIFICATUL DE GARANTIE este VALABIL 24 de LUNI de la ACHIZITIE !**
7. **TERMENUL legal de SOLUTIONARE a GARANTIEI este de 30 de ZILE !**
8. Certificatul de GARANTIE isi pierde valabilitatea daca Produsul Are Urme de LOVIRE intentionata sau accidentala sau interventii neautorizate asupra lui !
9. In cazul situatiei de GARANTIEI - in care Produsul nu se poate REPARA si modelul nu se mai produce , acesta v-a fi inlocuit cu alt produs in VALOAREA celui Achizitionat initial .
10. Garanția acoperă toate defectele de materiale și de producție prezente la achiziție sau dezvăluite de magazinul distribuitor sau de către primul proprietar (client) .
11. Dacă se constată defecte de material sau de producție, producătorul, la propria discreție, repara produsul gratuit sau îl înlocuiește cu unul nou.
12. **Vânzătorul nu RASPUNDE pentru UTILIZAREA necorespunzatoare a produsului !**
13. Pe Timpul reparatiei VANZATORUL nu este obligat sa asigure alt CARUCIOR, mai ales in cazurile in care culpa este a UTILIZATORULUI.
14. Garantia NU acopera , UZURA naturala datorita utilizarii.
15. Garantia nu acopera , daune rezultate utilizarii normale sau utilizarii necorespunzatoare
16. Garantia NU acopera ,Reparatii efectuate de persoane neautorizate sau orice alta interventie asupra Caruciorului de orice fel.
17. Garantia NU acopera ,Decolorarea/Deteriorarea Tesaturilor sau materialelor datorita expunerii pe termen lung sub razele solare sau in conditii de umiditate ridicata
18. Garantia NU acopera , Daune mecanice : la roți , cadru sau alte parti ale caruciorului aparute datorita utilizarii si intretinerii necorespunzatoare .
19. Pentru a vă asigura satisfacția deplină de la utilizarea produsului nostru, compania își rezervă dreptul de a introduce modificari in proiectarea si in procesul de productie Caruciorului fara obligatia de a informa Clientii(utilizatorii).
20. Pentru a BENEFICIA de toate facilitatile acordate de GARANTIA produsului , CERTIFICATUL DE GARANTIE – TREBUIE COMPLETAT SI SEMNAT DE CLIENT IN TERMEN DE MAXIM 48H de la primirea produsului !

WWW.JUNAMA.RO – CARUCIOARE EXCLUSIVISTE

PROCEDURA DE SOLUTIONARE A GARANTIILOR :

1. Persoana (clientul) care face sesizarea , va trebui sa trimita poze/video cu defectiunile produsului pe adresa de email office@tinytotsbebe.ro .

Pozele / video - trebuie sa fie CLARE sa arate defectiunile !

2. O persoana specializata din partea producatorului va analiza aceste defectiuni si va transmite metoda de solutionare ! – in termenul legal.

3. In cazul in care se constata ca defectiunile s-au produs datorita UTILIZARII necorespunzatoare sau accidental din culpa CLIENTULUI - Garantia se ANULEAZA si defectiunile se pot REMEDIA contra cost , toate cheltuielile fiind suportate de catre client.

4. Defectiunile care intra in GARANTIE se vor remedia de catre o persoana AVIZATA a centrului de Reparatii care asigura SERVICE pentru produsele respective.

Pentru a utiliza această garanție:

Livrați produsul la magazinul din care a fost achiziționat prima dată sau la un alt magazin autorizat care vinde produsele Garantului sau la centrul de service al Garantului dintr-o țară dată și prezentați confirmarea de achiziție (chitanță sau factură) care indică data achiziției, numele magazinului și produsul.

Asigurați-vă ca ati AMBALAT corect si corespunzator caruciorul

(de preferat in cutia in care a venit) , orice DEFECT aparut din cauza Transportului NU poate fi imputat Vanzatorului !

Produsul trimis la GARANTIE trebuie sa fie CURAT – NU plin de NOROI !

Această garanție nu exclude, limitează sau suspendă orice alte drepturi ale cumpărătorului care rezultă din dispozițiile legii privind garanția pentru produsele vândute, în conformitate cu legea NR 449/2003 și actualizată în 27/12/2008 .

ADRESA PUNCT SERVICE :

TINY TOTS BEBE - Cluj -Napoca – Cluj - 400094

Bd-ul 21 Decembrie 1989 nr.48 , ROMANIA

Telefon – 0745.649.292 sau 0740.036.355 office@tinytotsbebe.ro

AUTORITATEA NATIONALA PENTRU PROTECTIA CONSUMATORILOR

Telefonul consumatorului 0219551 SAU www.anpc.ro

WWW.JUNAMA.RO – CARUCIOARE EXCLUSIVIST

TINY TOTS BEBE - Cluj -Napoca - Bd-ul 21 Decembrie 1989 nr.48,400094, ROMANIA

Telefon – 0745.649.292 sau 0740.036.355 – office@tinytotsbebe.ro

WWW.JUNAMA.RO – CARUCIOARE EXCLUSIVISTE

MENTIUNI LEGALE

Condițiile de garanție sunt în conformitate cu **O.G. 21/1992, Legea 449/2003 și O.G. 174/2008**. La solicitarea garanției este necesară prezentarea produsului defect cu elementele de identificare intacte (seria produsului), împreună cu accesoriile aferente și copiile de pe factura fiscală sau bonul fiscal.

În cazul în care produsele ajung neînsoțite de aceste documente, produsele pot fi returnate solicitantului/expeditorului fără soluționarea garanției.

Nu fac obiectul garanției produsele care prezintă defecte fizice precum: lovituri, crapături, ciobiri, componente/piese arse sau plesnite etc., etichete sau sigilii de garanție deteriorate, îndepărtate sau modificate, produsele utilizate în condiții neadecvate (supunerea la variații mari de temperatură și presiune, socuri mecanice, manipulare incorectă, utilizarea produselor în condiții de umiditate, praf, noxe sau sub acțiunea substanțelor chimice etc.), instalări incorecte, pătrunderea de lichide, metale sau alte substanțe în interiorul echipamentelor, intervenția mecanică sau plastică asupra produselor.

De asemenea, nu se considera problema de garanție, uzura textilelor, decolorarea acestora, scamosarea sau alt tip de modificare datorată utilizării produsului. Nu intra sub incidența garanției uzura normală a componentelor: decolorarea, scamosarea, descoaserea huselor produselor. De asemenea garanția nu acoperă uzura roților, indiferent de tipul acestora, uzura normală a plasticului, fisurarea sau ruperea lui.

Instalarea sau punerea în funcțiune a produselor de către persoane neautorizate duc la pierderea garanției.

În cazul în care solicitarea de acordare a garanției este nejustificată (produs funcțional), solicitantul va achita taxele de transport tur-retur pentru produse și eventuale costuri de diagnosticare (stabilite de unitatea de service). Operațiunile de service efectuate în perioada de garanție vor fi menționate pe documente separate.

Perioada de garanție se prelungește cu numărul de zile în care produsul s-a aflat în service.

Produsele ieșite din perioada de garanție sau cele care nu se încadrează în termenii și condițiile generale de acordare a garanției nu intra sub incidența celor 15 zile LUCRATOARE de soluționare.

În cazul lipsei conformității consumatorul are dreptul de a solicita vânzătorului să i se aducă produsul la conformitate, fără plată, prin reparare sau înlocuire fără plată, conform art. 11.

AUTORITATEA NATIONALA PENTRU PROTECTIA CONSUMATORILOR

Telefonul consumatorului 0219551 SAU www.anpc.ro

WWW.JUNAMA.RO – CARUCIOARE EXCLUSIVIST

**TINY TOTS BEBE - Cluj - Napoca - Bd-ul 21 Decembrie 1989 nr.48,400094, ROMANIA
Telefon – 0745.649.292 sau 0740.036.355 – office@tinytotsbebe.ro**

WWW.JUNAMA.RO – CARUCIOARE EXCLUSIVISTE

ANEXA NR.1 CERTIFICAT GARANTIE

DATE CLIENT SI MAGAZIN CONSTATATOR	Mentiuni ale constatarii . enumerare elemente	Masuri reparatorii necesare	Observatii suplimentare
Magazinul JUNAMA.RO Sc.Tiny Tots Bebe Srl Cluj-Napoca Bd.-ul 21 Decembrie 1989 nr. 48	Mentiune cumparator : Data achizitie:		
Client :	Am luat la cunostiinta si am inteles , modul de utilizare al caruciorului in mod corespunzator! Sunt de acord cu masura reparatorie si mentiunile transmise de reprezentatul magazinului !	Client / Semnatura si Data _____ _____ Data: TEL: _	Reprezentant Magazin Diana Iacobescu Administrator

Eliminarea PRODUSULUI :

NU UITATI SA ARUNCATI PRODUSUL DUPA CE NU IL MAI FOLOSITI .

**Reglementarule privind eliminarea deseurilor pot fi diferite in functie de
tara sau judet/localitate.**

**Va rugam sa contactati compania locala responsabila pentru ridicarea
deseurilor pentru a va asigura ca ati depozitat pentru ridicare
corespunzator.**

CU drag Echipa TINY TOTS BEBE .

WWW.JUNAMA.RO – CARUCIOARE EXCLUSIVIST

**TINY TOTS BEBE - Cluj -Napoca - Bd-ul 21 Decembrie 1989 nr.48,400094, ROMANIA
Telefon – 0745.649.292 sau 0740.036.355 – office@tinytotsbebe.ro**